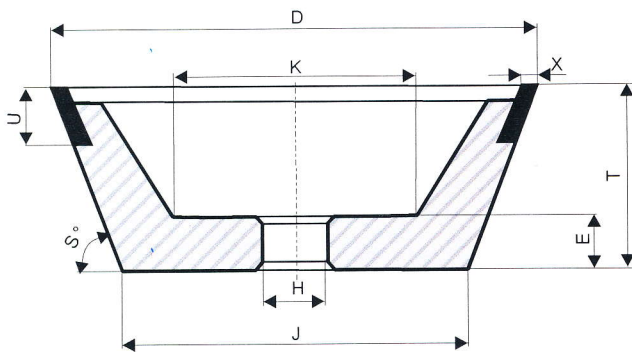


## FEPA 11B2



Tel./fax: +420/ 465 533 398  
Tel.: +420/ 465 534 844  
E-mail: diama@diama.cz

D	W	PRYSKYŘIČNÉ - DIAMANT			PRYSKYŘIČNÉ - CBN			KERAMIKA DIA		KERAMIKA CBN		KOVOVÉ DIA			T	E	H	J	K
		X			X			X		X		X							
		2	3	4	2	3	4	3	5	3	5	1,5	2	3					
75	5	1155,-	1298,-	1331,-	1309,-	1573,-	1716,-	2200,-	2530,-	2420,-	2750,-				36	12	13	42	31
	10	1232,-	1375,-	1496,-	1584,-	1815,-	2057,-	2310,-	2750,-	2640,-	3300,-	1232,-	1375,-	1496,-	36	12	13	42	28
100	5	1749,-	1848,-	2178,-	2178,-	2310,-	2497,-	2530,-	2695,-	3080,-	3630,-				36	12	20	67	56
	10	1936,-	2112,-	2530,-	2431,-	2640,-	2772,-	2970,-	3300,-	3630,-	4400,-	1936,-	2112,-	2530,-	36	12	20	67	43
125	5	2255,-	2387,-	2508,-	2728,-	2992,-	3256,-	2970,-	3300,-	3630,-	4400,-				36	12	20	92	81
	10	2420,-	2574,-	2783,-	3060,-	3454,-	3960,-	3300,-	3850,-	4400,-	5390,-	2420,-	2574,-	2783,-	36	12	20	92	78



## FEPA 11V9

D	U	PRYSKYŘIČNÉ - DIAMANT			PRYSKYŘIČNÉ - CBN			KERAMIKA - DIAMANT			KERAMIKA - CBN				T	E	H	J	K	S°
		X			X			X			X									
		2	3	4	2	3	4	2	3	4	2	3	4							
50	6	847,-	880,-		880,-	908,-								25	10	10	31	27	70	
60	9	968,-	1017,-		1067,-	1122,-								25	10	10	41	32	70	
75	6	1155,-	1298,-		1309,-	1573,-								30	10	13	53	40	70	
	9	1188,-	1331,-		1485,-	1639,-								25	10	20	57	36	70	
	9	1188,-	1331,-		1485,-	1639,-								25	10	20	43	43	50	
	10	1232,-	1375,-		1584,-	1815,-								30	10	13	53	40	70	
100	6	1749,-	1848,-		2178,-	2310,-								35	10	20	75	55	70	
	9	1870,-	1991,-		2431,-	2563,-								25	10	20	80	70	70	
	9	1870,-	1991,-		2431,-	2563,-								25	10	20	65	65	50	
	10	1935,-	2110,-		2508,-	2640,-								35	10	20	75	55	70	
125	6	2255,-	2387,-		2728,-	2992,-								40	10	20	96	75	70	
	10	2420,-	2574,-		3036,-	3454,-								40	10	20	96	75	70	
150	6	2541,-	2684,-		3080,-	3377,-								50	10	20	114	90	70	
	10	2717,-	2959,-		3498,-	3982,-								50	10	20	114	90	70	