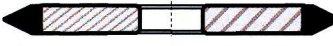
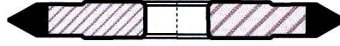






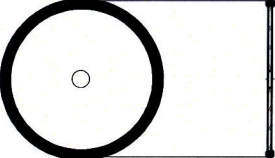


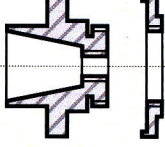
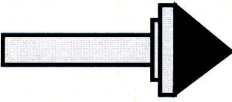


<p>FEPA 1E1</p> 	<p>FEPA 14E1</p> 	<p>FEPA 1A1</p> 	<p>FEPA 1F1</p> 
<p>FEPA 1GG1</p> 	<p>FEPA 6A2 plošný</p> 	<p>FEPA 11A2</p> 	<p>FEPA 6A2</p> 
<p>FEPA 1A1R</p> 	<p>Vrták trubkový Bzs</p> 	<p>Vrták trubkový BzG1/2</p> 	<p>Mosazná upínka 42</p> 
<p>Záhlubník děr Bzs</p> 	<p>Záhlubník děr BzG1/2</p> 